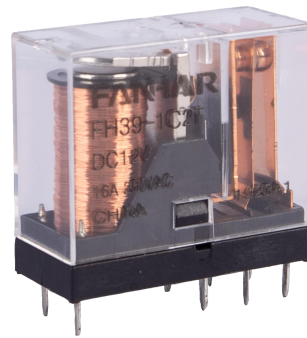


## 特性说明

- 20A 触点切换能力
- 具有一组常开、一组转换触点形式
- 可提供触点开距 1.5mm 产品
- 可选配继电器插座，安装使用简便
- 线圈与触点间介质耐压达到 4KV
- 环保产品(符合 RoHS)
- 外形尺寸：FH39：(28.8×12.8×25.0)mm  
FH39S：(28.8×12.8×26.5)mm
- 主要用途：工业控制



FH39



FH39S



## 性能概要

规格	项目		
触点参数	触点形式		1A、1C
	接触电阻(初始值)		≤100mΩ(6VDC 1A)
	触点材料		AgSnO <sub>2</sub>
额定负载	控制负载(阻性)		16A 250VAC 20A 250VAC
	最大切换电压		277VAC
	最大切换电流		20A
	最大切换容量		5000VA
	最小容许负荷		5VDC 100mA
电气性能	绝缘电阻(初始值)		1000MΩ(500VDC)
	介质耐电压 (初始值)	断开触点间	1000VAC(标准品)/2500VAC, 1 分钟
		触点与线圈间	4000VAC, 1 分钟
	吸合时间		≤15ms
	释放时间		≤8ms
机械性能	冲击	稳定性	98m/s <sup>2</sup> (10g)
		强度	980m/s <sup>2</sup> (100g)
	振动		10Hz~55Hz 1.5mm 双振幅
耐久性	机械		5×10 <sup>6</sup> 次
	电气(室温)		16A 250VAC 1×10 <sup>5</sup> 次(ON/OFF=1s/9s) 20A 250VAC 5×10 <sup>4</sup> 次(ON/OFF=1s/9s)
使用条件	环境温度		-40℃~85℃
	湿度		5% to 85%
引出端方式			印刷板式
重量			约 18g
封装方式			塑封型、防焊剂型

## 线圈规格(23℃)

额定电压	吸合电压 VDC	释放电压 VDC	额定电流(±10%)	线圈电阻(±10%)	额定功率	最大允许电压
DC 5V	≤3.75	≥0.25	106.4mA	47Ω	530mW	DC 6.5V
DC 6V	≤4.50	≥0.30	88.2mA	68Ω		DC 7.8V
DC 9V	≤6.75	≥0.45	58.8mA	153Ω		DC 11.7V
DC 12V	≤9.00	≥0.60	44.1mA	272Ω		DC 15.6V
DC 24V	≤18.00	≥1.20	22.1mA	1087Ω		DC 31.2V
DC 48V	≤36.00	≥2.40	11mA	4347Ω		DC 62.4V

## 订货信息

**FH39/FH39S -1A 2 S T E -XXX DC12V**

- ① 型号: FH39=外壳卡扣型  
FH39S=外壳封胶型
- ② 触点形式: 1A=1组常开、1C=1组转换
- ③ 安装脚位: 2=2型脚位
- ④ 封装方式(1): 无=防焊剂型、S=塑封型(仅限于 FH39S)
- ⑤ 触点材料: T=AgSnO<sub>2</sub>
- ⑥ 负载: 无=16A、E=高负载 20A
- ⑦ 客户特定代码: 用数字或字母表示
- ⑧ 线圈规格: DC5/6/9/12/24/48V

(1) 洁净环境(不含 H<sub>2</sub>S、SO<sub>2</sub>、NO<sub>2</sub>、粉尘等污染物)下使用时, 推荐选防焊剂型; 污染环境(含 H<sub>2</sub>S、SO<sub>2</sub>、NO<sub>2</sub>、粉尘等污染物)下使用时, 建议选用塑封型。如需要进行整体清洗或表面处理, 请与我司联系。

## 外形尺寸、接线及安装尺寸图(单位: mm)

FH39

1A

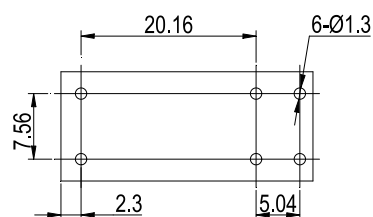
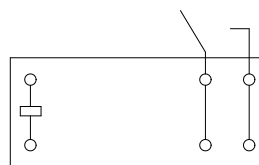
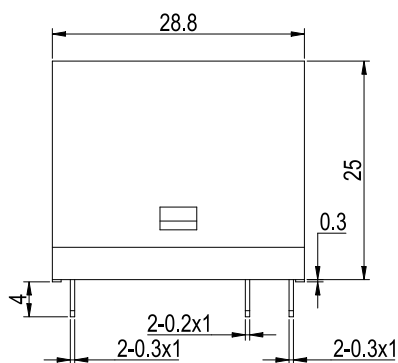
外形尺寸图

接线图

(底视图)

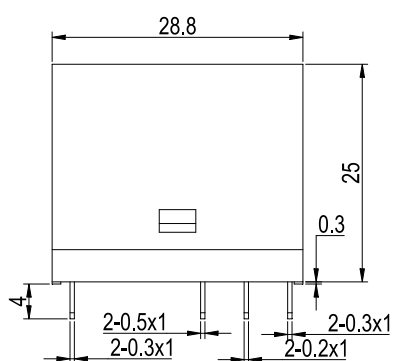
安装尺寸图

(底视图)



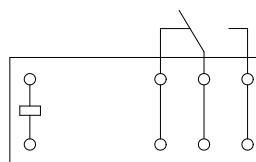
## ■ 外形尺寸、接线及安装尺寸图(单位: mm)

1C 外形尺寸图



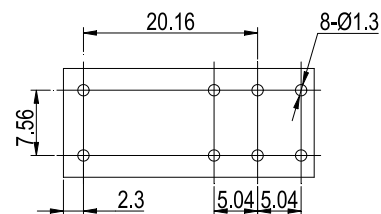
接线图

(底视图)



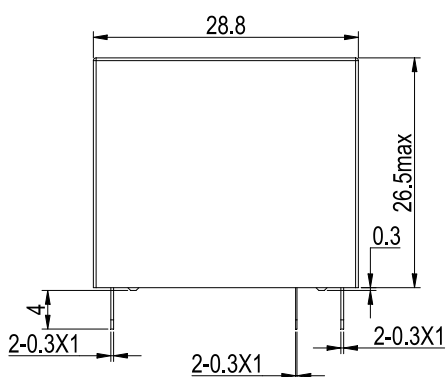
安装尺寸图

(底视图)



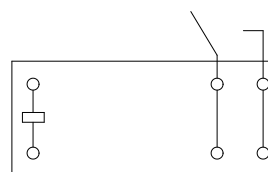
FH39S

1A 外形尺寸图



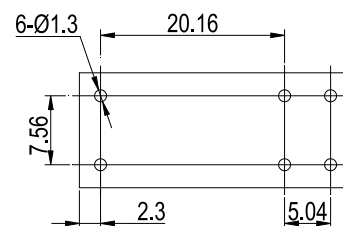
接线图

(底视图)

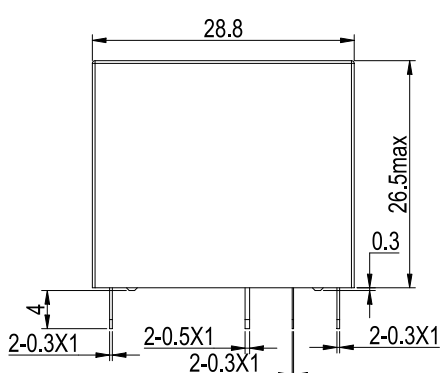


安装尺寸图

(底视图)

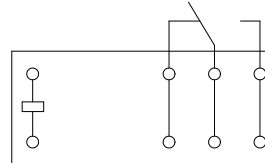


1C 外形尺寸图



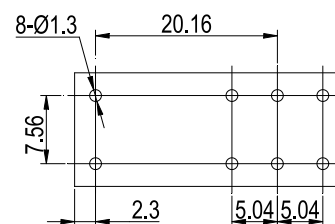
接线图

(底视图)



安装尺寸图

(底视图)



备注: (1) 产品外形尺寸未注尺寸公差, 当外形尺寸 $\leq 1\text{mm}$ 时, 公差为 $\pm 0.2\text{mm}$ ; 当外形尺寸 $1\text{mm} \sim 5\text{mm}$ 时, 公差为 $\pm 0.3\text{mm}$ ; 当外形尺寸 $\geq 5\text{mm}$ 时, 公差为 $\pm 0.5\text{mm}$ 。

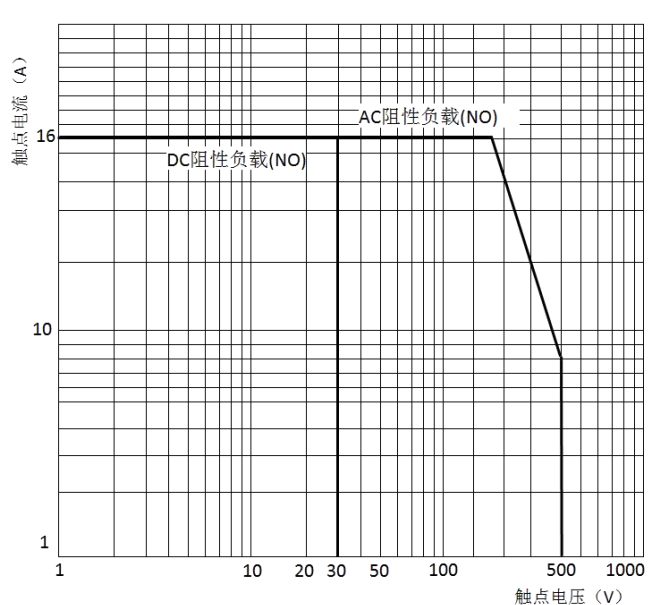
(2) 安装尺寸未注公差为 $\pm 0.1\text{mm}$ 。

## 安全认证

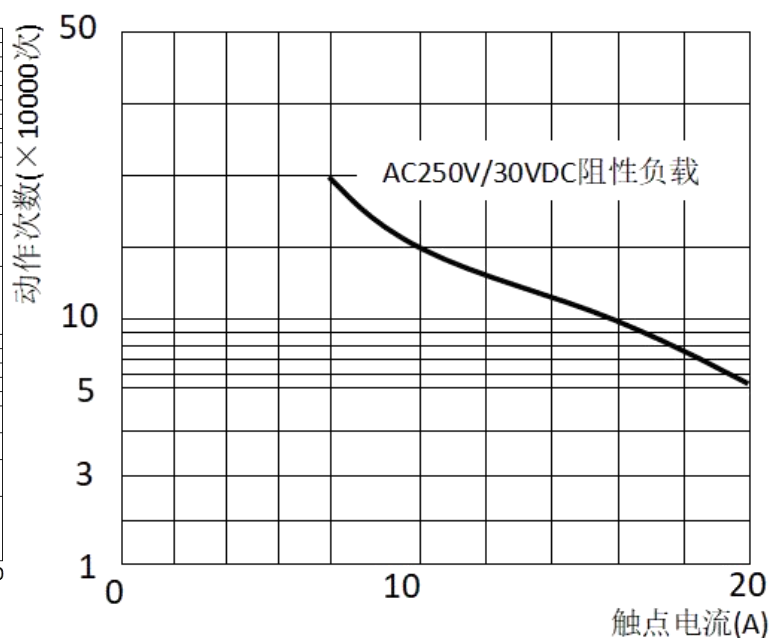
认证类型	认证编号	触点形式	触点材料	认证负载		
UL/C-UL	E475405	1A、1B、1C	AgSnO <sub>2</sub>	16A	250VAC	85°C
				20A	250VAC	85°C
TUV	R 50580444	1A、1B、1C	AgSnO <sub>2</sub>	16A	250VAC	85°C
				20A	250VAC	85°C
CQC	CQC23002390596	1A、1B、1C	AgSnO <sub>2</sub>	16A	250VAC	85°C
				20A	250VAC	85°C

## 性能曲线图

最大切换功率



电气耐久性曲线



## 注意事项

- ① 为了保持继电器的初始性能参数，请注意不要将产品跌落。
- ② 本产品规格书仅供客户使用时参考，若有更改，恕不另行通知。